

Sisseehitatud tagasilöögiklapiga kuulkraanid

3230 - 332 - 333 - 334 - 327 seeria



BALLSTOP



Funktsioon

Sisseehitatud tagasilöögiklapiga BALLSTOP kuulkraanides on kaks seadet ühes korpuses: kuulil põhinev sulgeklapp ja tagasilöögiklapp, mis paikneb kuuli sees. See kahekordne funktsioon teeb paigaldamise kiiremaks ja seadme kompaksemaks, mis tähendab, et toru peal on vaja vähem ruumi.

BALLSTOP-klapid on saadaval kahes versioonis kaheks erinevaks kasutusotstarbeks: musta värvi plastist välise rõngaga versioon, mida kasutatakse kodumajapidamiste veesüsteemides, ja punase välise rõngaga versioon küttesüsteemidele.

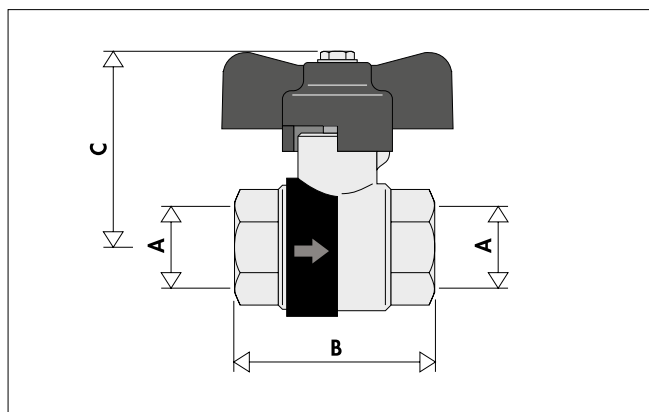


Tootevalik

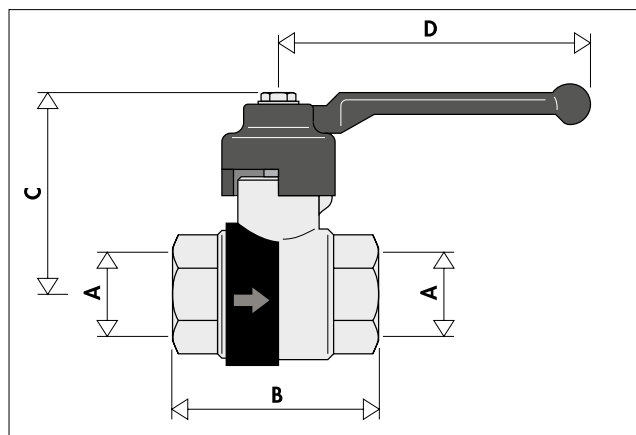
| | | |
|-------------|---|------------------------------|
| 3230-seeria | sisseehitatud tagasilöögiklapiga kuulkraan, liblikkäepide | suurused 1/2"÷1" |
| 3230-seeria | sisseehitatud tagasilöögiklapiga kuulkraan, hoobkäepide | suurused 1 1/4"÷2" |
| Kood 332400 | sisseehitatud tagasilöögiklapiga kuulkraan, liblikkäepide | suurus 1/2" |
| 333-seeria | sisseehitatud tagasilöögiklapiga kuulkraan, liblikkäepide | suurused 1/2" ja 3/4" x 3/4" |
| 334-seeria | sisseehitatud tagasilöögiklapiga kuulkraan, liblikkäepide | suurused 1/2" ja 3/4" x 3/4" |
| 327-seeria | sisseehitatud tagasilöögiklapiga kuulkraan, liblikkäepide | suurused 1/2" ja 3/4" |
| 327-seeria | sisseehitatud tagasilöögiklapiga kuulkraan, hoobkäepide | suurused 1"-2" |

| seeria ↗ | 3230 - 332 - 333 - 334 | 327 |
|---|--|---|
| Materjalid Korpus: Kuul: Tagasilöögiklapp: Tagasilöögiklapi vedru: Tagasilöögiklapi tihend: Käepide (hoob, liblik): Juhtvarda tihendid: | messing EN 12165 CW617N messing EN 12165 CW617N, kroomitud PA POM PSU messing EN 12164 CW617N, kroomitud roostevaba teras NBR alumiinium PTFE | messing EN 12165 CW617N messing EN 12165 CW617N, kroomitud PA POM PSU messing EN 12164 CW617N, kroomitud roostevaba teras EPDM alumiinium PTFE |
| Töömadused Meedium: Glükooli max protsent: Max töösurve: Min surve tagasilöögiklapi avanemiseks (Δp): Töötemperatuuri vahemik: | vesi - 16 bar 0,02 bar 5÷90°C | vee ja glükooli lahus 30% 16 bar 0,02 bar 5÷110°C |
| Ühendused | 3230-seeria: 1/2"÷2" F Kood 332400: 1/2" M x 1/2" F Kood 333400: 1/2" F x mutter 3/4" F Kood 333500: 3/4" F x mutter 3/4" F Kood 334400: 1/2" M x mutter 3/4" F Kood 334500: 3/4" M x mutter 3/4" F 333- ja 334-seeria: puuritid manipuleerimisvastane turvamutter | 1/2"÷2" F |

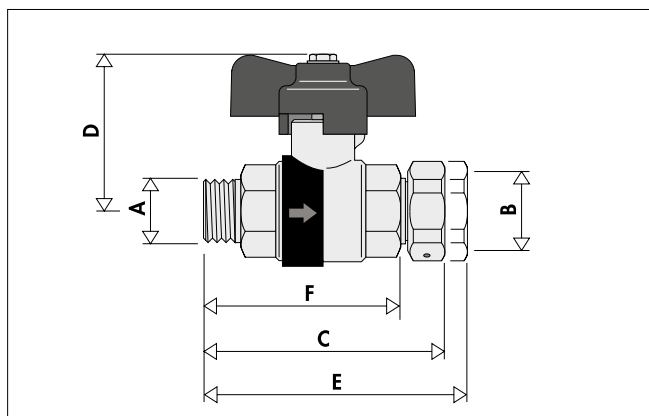
Mõõtmed



| Kood | Kood | DN | A | B | C | Kaal (kg) |
|--------|--------|----|------|----|------|-----------|
| 323040 | 327400 | 15 | 1/2" | 51 | 50,5 | 0,28 |
| 323050 | 327500 | 20 | 3/4" | 57 | 52,5 | 0,37 |
| 323060 | | 25 | 1" | 70 | 61,5 | 0,55 |

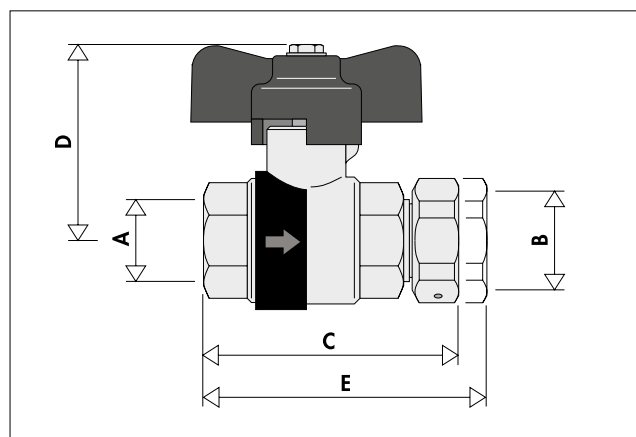


| Kood | Kood | DN | A | B | C | D | Kaal (kg) |
|--------|--------|----|--------|-----|------|-----|-----------|
| | 327600 | 25 | 1" | 70 | 61,5 | 111 | 0,55 |
| 323070 | 327700 | 32 | 1 1/4" | 83 | 65,5 | 111 | 1,01 |
| 323080 | 327800 | 40 | 1 1/2" | 89 | 80 | 149 | 1,60 |
| 323090 | 327900 | 50 | 2" | 110 | 89 | 149 | 2,80 |



| Kood | DN | A | B | C | D | E | F | Kaal (kg) |
|--------|----|------|------|---|------|---|----|-----------|
| 332400 | 15 | 1/2" | 1/2" | - | 50,5 | - | 61 | 0,40 |

| | | | | | | | | |
|--------|----|------|-------------|------|------|----|---|------|
| 334400 | 15 | 1/2" | 3/4" mutter | 63,5 | 50,5 | 70 | - | 0,40 |
| 334500 | 15 | 3/4" | 3/4" mutter | 69,5 | 52,5 | 73 | - | 0,42 |



| Kood | DN | A | B | C | D | E | Kaal (kg) |
|--------|----|------|-------------|------|------|----|-----------|
| 333400 | 15 | 1/2" | 3/4" mutter | 63,5 | 50,5 | 70 | 0,42 |
| 333500 | 20 | 3/4" | 3/4" mutter | 69,5 | 52,5 | 73 | 0,42 |

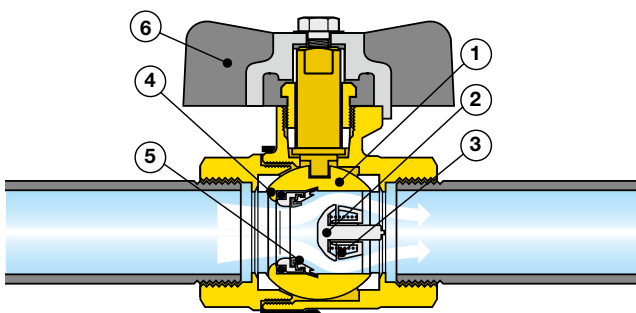
Tööpõhimõte

Klapp koosneb kuulist (1), mis sisaldab vooludünaamilise kujuga kontrollsulgurit (2). Meediumi tavapärase ringluse ajal süsteemis lükatakse sulgur selle sees asuva kinnitusvedru (3) vastu, mis avab ava ja võimaldab meediumil sellest läbi voolata. Kui surve klapist allavoolu on kõrgem kui ülesvoolusurve, lükatakse sulgur vastassuunas kuuli tihendi aluse (4) vastu, et vältida meediumi tagasivoolu.

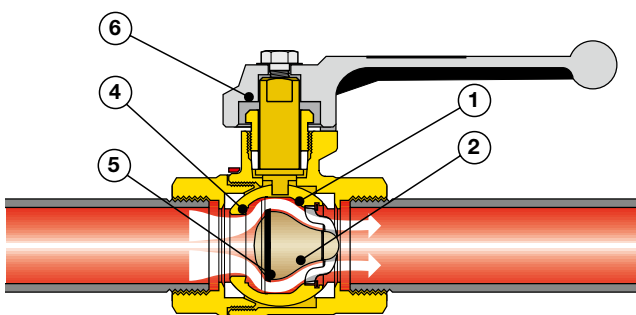
Isegi voolu puudumisel on klapp kinnitusvedru toimel suletud. Kinnitusvedru (3) tekitab tugejõu ja allavoolusurve tõttu sulgeb sulgur voolukanali täielikult erilise kujuga tihendi (5) abil (mis asub olenevalt versioonist kuuli tihendi alusel või sulguri).

Kuulkraan, mis on olenevalt klapi suurusest varustatud liblikäepidemega (6) või hoobkäepidemega, toimib standardse sulgeseadmena.

3230-seeria



327-seeria



Ehituse üksikasjad

Vaikne toimimine ja madalad hõõrdekaod

Tänu sulguri teravkaarelisele ja vooludünaamilisele kujule töötab BALLSTOP-klapp vaikselt. Peale selle on voolukiiruse kõver suhteliselt lame, mis näitab, et hõõrdekaod suurenevad vähe isegi siis, kui voolukiirus oluliselt suureneb.

Kiire töö

Tihend (mis paikneb olenevalt versioonist kuuli otsal või otse sulguri) ja kinnitusvedru (mis asub sulguri) tagavad kohese sulgumise ja täiusliku tihenduse, isegi väikese vasturõhu korral.

Mustuse suhtes mittetundlik

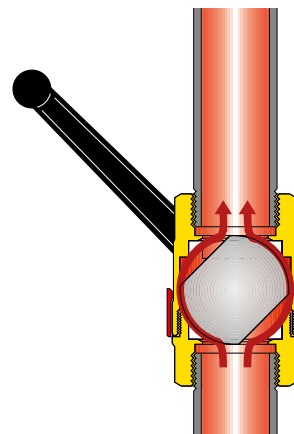
Liugosad on erilise ühendusliili tõttu vees leiduvate ja pika mittekasutamise tõttu tekkida võivates setetes leiduvate mustusosakeste suhtes mittetundlikud.

Toidusõbralikud elastomeerid ja muud materjalid

Tihendites ning 3230-, 332-, 333- ja 334-seeria BALLSTOP kuulkraanides kasutatavates muudes materjalides olevad elastomeerid vastavad joogivee kasutuskõlblikkuse nõuetele, mis on sätestatud KIWA UK veevarustuse määruse ja ACS-i sertifikaatidega.

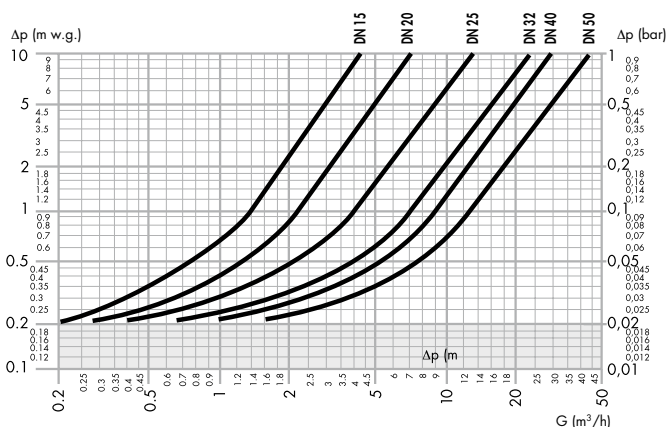
Lihne süsteemi kasutuselevõtt ja hooldamine

Süsteemi kasutuselevõtmise või hooldamise ajal, või kui klappi läbiva voolu suunda on vaja muuta, saab hoova seadmisega 45-kraadise nurga alla tagasilöögiklapi välja lülitada, mis võimaldab meediumil voolata läbi kuuli välimise pinna ja klapi korpuse vahel oleva ava. See protseduur vabastab ka õhu, mis võis pääseda sisse süsteemi mittekasutamise ajal.



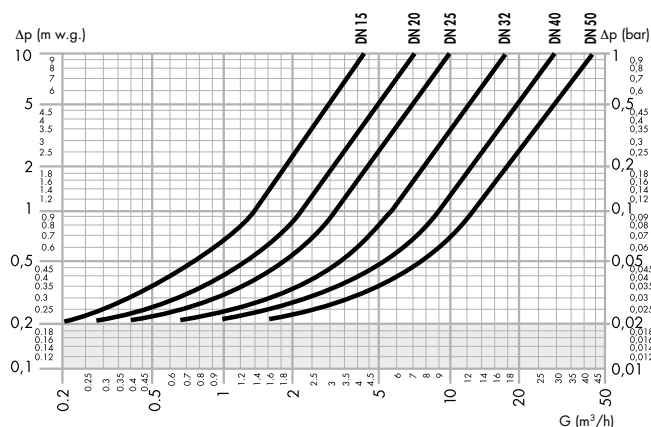
Hüdraulilised omadused

3230 - 332 - 333 - 334 seeria



| DN | 15 | 20 | 25 | 32 | 40 | 50 |
|-----------|-----|----|------|----|----|----|
| Kv (m³/h) | 4,2 | 7 | 13,5 | 24 | 29 | 43 |

327-seeria



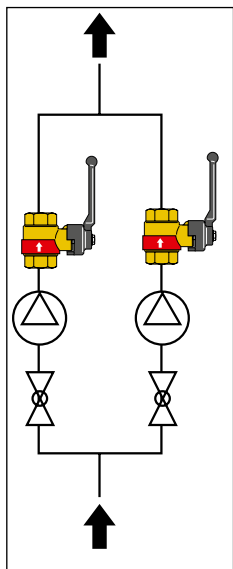
| DN | 15 | 20 | 25 | 32 | 40 | 50 |
|-----------|-----|----|----|----|----|----|
| Kv (m³/h) | 4,2 | 7 | 10 | 18 | 29 | 43 |

Paigaldamine

Caleffi 3230-, 332-, 333- ja 334-seeria BALLSTOP sisseehitatud tagasilöögiklapiga kuulkraanid on mõeldud kasutamiseks **kodumajapidamiste veesüsteemides**, kus tagasilöögiklapp tuleb välja lülitada. Tavapärasteks kasutusalaadeks on ühendamine veevõrku või paigaldamine kuumaveetorudele jne.

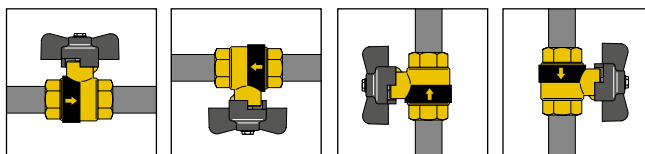
Caleffi 327-seeria BALLSTOP sisseehitatud tagasilöögiklapiga

kuulkraanid on mõeldud kasutamiseks **küttesüsteemides**, sest tihendi materjal sobib kasutamiseks kõrge temperatuuriga oludesse. Tagasilöögiklapi kasutamine pärast pumpa (vt joonist) aitab ringluspumba väljalülitamisel takistada loomuliku ringluse konvektiivset liikumist, mis põhjustab toatemperatuuri soovimatut tõusu, mille tulemuseks on kasutaja jaoks suuremad kulud ja ebamugavustunne.



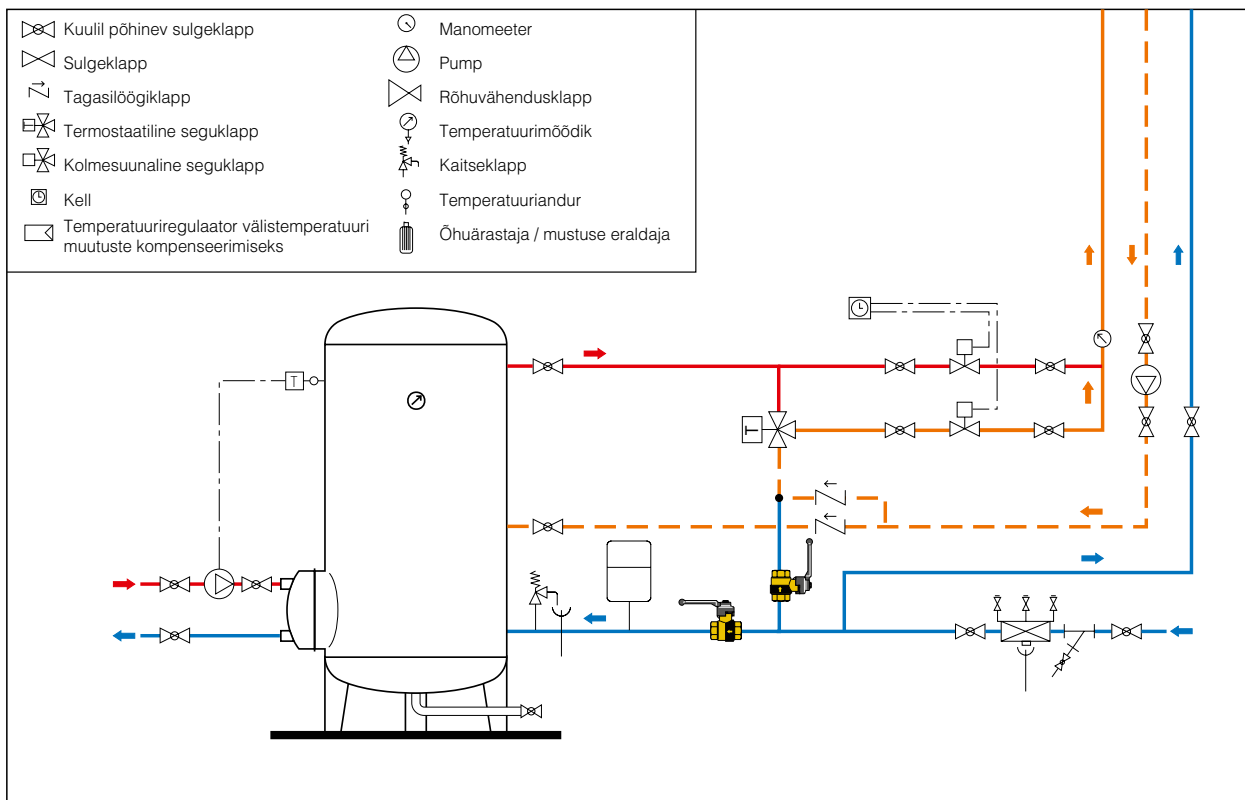
Seevastu kuulkraan, kus kontrollseade asub, toimib sulgurina: kui pump eemaldatakse või boilerit tühjendatakse, takistab see vee väljavoolamist süsteemist.

Kuulil põhinev sulgeklapp, mis on varustatud sisseehitatud tagasilöögiklapiga, tuleb paigaldada süsteemi, järgides klapi korpusel olevat plastpaelal olevat voolusuunda. Klapi võib paigaldada igasse asendisse, vertikaalselt, horisontaalselt või tagurpidi.

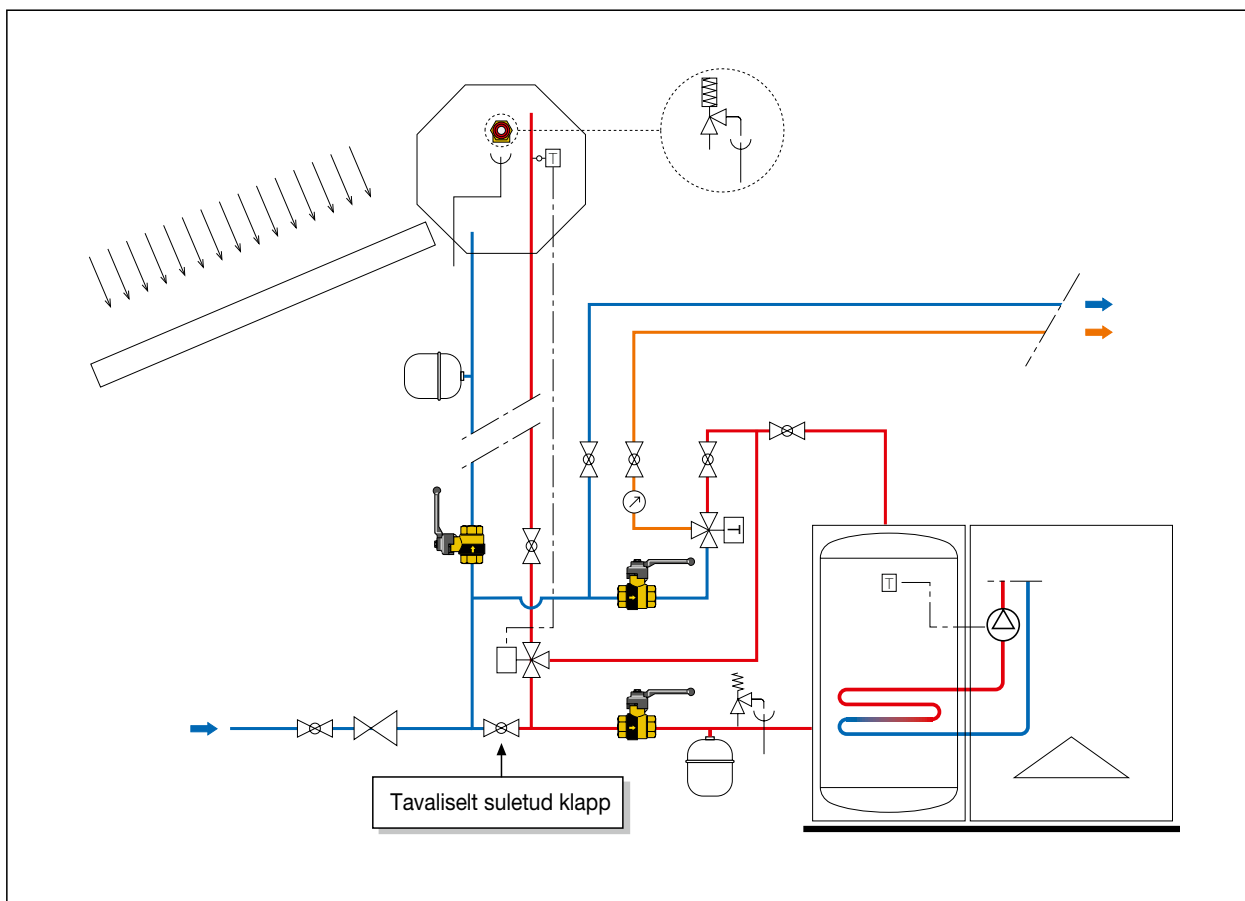


Paigalduskeemid

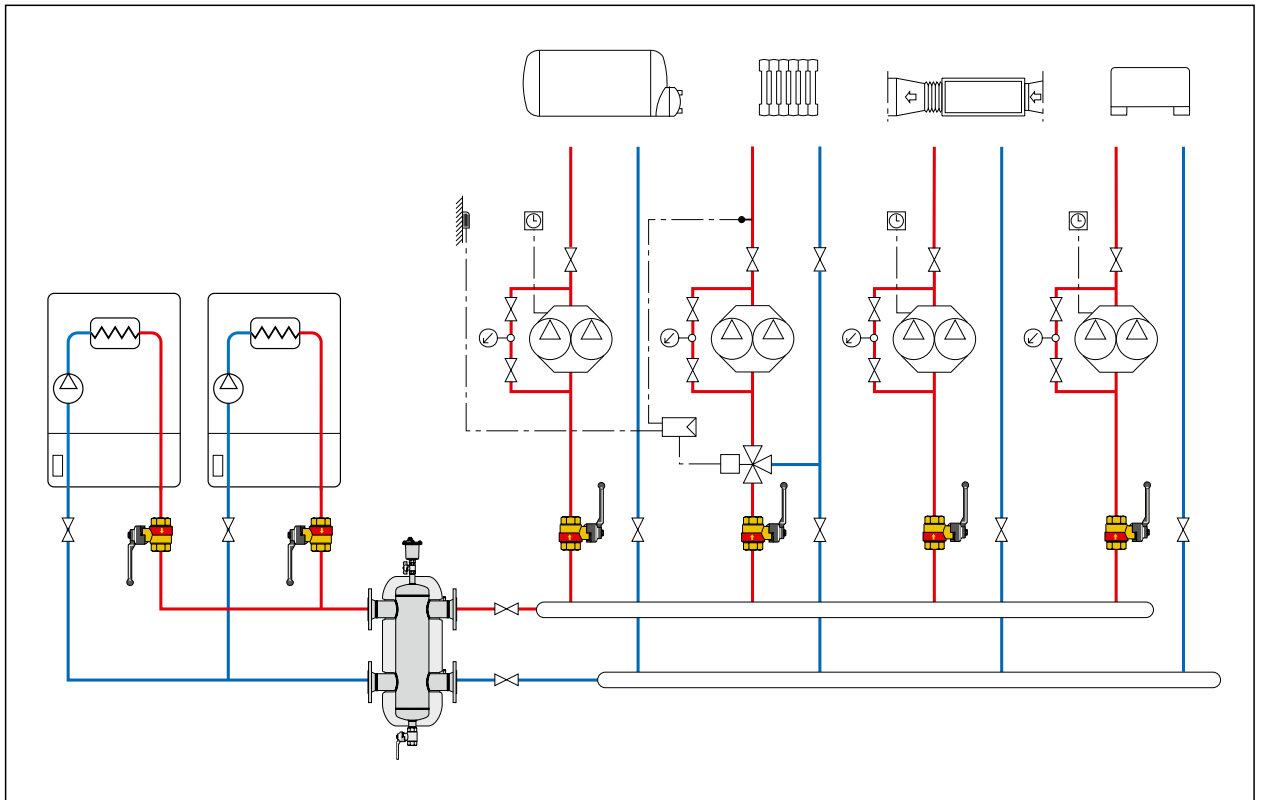
Termilise desinfitseerimisega tsentraalne sooja vee tootmise süsteem



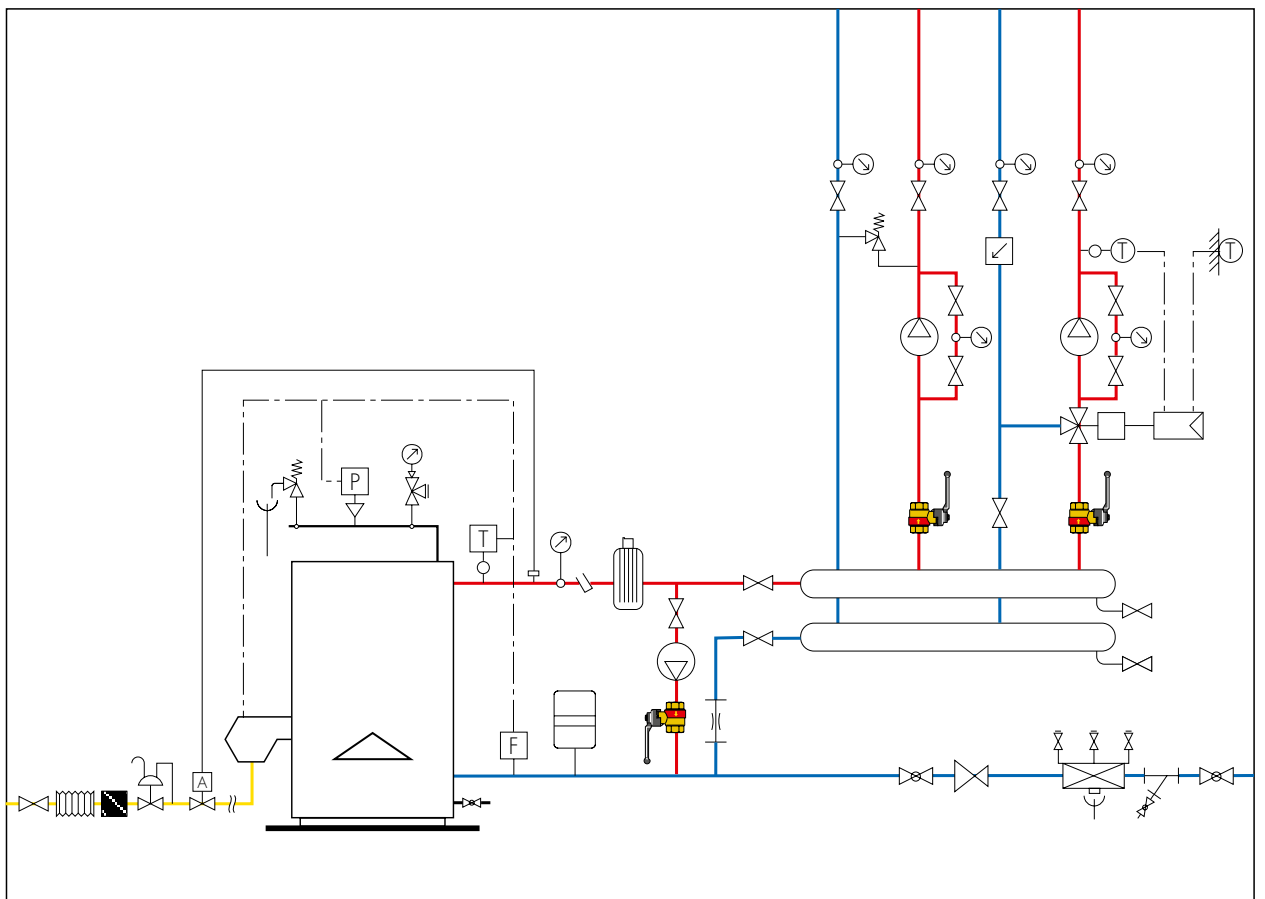
Termilise integreerimisega päikesepaneelidega süsteem



Küttesüsteem kahe soojusgeneraatori ja erinevate sekundaarahelatega



Küttesüsteem ühe soojusgeneraatori ja kahe erineva sekundaarahelaga



3230 BALLSTOP-seeria

Sisseehitatud tagasilöögiklapiga kuulkraan. Liblikkäepide. Keermestatud ühendused 1/2" F (1/2" kuni 1"). Messingist korpus. Messingist kuul, kroomitud. Tagasilöögiklapp (PA) (1/2"), POM (3/4"), PSU (1"). Alumiiniumist juhthoob. PTFE juhtvarda tihendid. NBR tagasilöögiklapi tihend. Roostevabast terasest tagasilöögiklapi vedru. Meedium: vesi. Töötemperatuuri vahemik 5÷90°C. Maksimaalne töösurve 16 bar. Tagasilöögiklapi minimaalne avanemissurve 0,02 bar.

3230 BALLSTOP-seeria

Sisseehitatud tagasilöögiklapiga kuulkraan. Hoobkäepide. Keermestatud ühendused 1 1/4" F (1 1/4" kuni 2"). Messingist korpus. Messingist kuul, kroomitud. Tagasilöögiklapp (PSU) (1 1/4"), kroomitud messing (1 1/2" ja 2"). Alumiiniumist juhthoob. PTFE juhtvarda tihendid. NBR tagasilöögiklapi tihend. Roostevabast terasest tagasilöögiklapi vedru. Meedium: vesi. Töötemperatuuri vahemik 5÷90°C. Maksimaalne töösurve 16 bar. Tagasilöögiklapi minimaalne avanemissurve 0,02 bar.

Kood 332400 BALLSTOP

Sisseehitatud tagasilöögiklapiga kuulkraan. Liblikkäepide. Keermestatud ühendused 1/2" M × 1/2" F. Messingkorpus. Messingist kuul, kroomitud. PA tagasilöögiklapp. Alumiiniumist juhthoob. PTFE juhtvarda tihendid. NBR tagasilöögiklapi tihend. Roostevabast terasest tagasilöögiklapi vedru. Meedium: vesi. Töötemperatuuri vahemik 5÷90°C. Maksimaalne töösurve 16 bar. Tagasilöögiklapi minimaalne avanemissurve 0,02 bar.

333 BALLSTOP-seeria

Sisseehitatud tagasilöögiklapiga kuulkraan. Liblikkäepide. Ühendused 1/2" (1/2" ja 3/4") F × mutter 3/4" F. Messingist korpus. Messingist kuul, kroomitud. Tagasilöögiklapp (PA) (1/2"), POM (3/4"). Alumiiniumist juhthoob. PTFE juhtvarda tihendid. NBR tagasilöögiklapi tihend. Roostevabast terasest tagasilöögiklapi vedru. Meedium: vesi. Töötemperatuuri vahemik 5÷90°C. Maksimaalne töösurve 16 bar. Tagasilöögiklapi minimaalne avanemissurve 0,02 bar.

334 BALLSTOP-seeria

Sisseehitatud tagasilöögiklapiga kuulkraan. Liblikkäepide. Ühendused 1/2" (1/2" ja 3/4") M × mutter 3/4" F. Messingist korpus. Messingist kuul, kroomitud. Tagasilöögiklapp (PA) (1/2"), POM (3/4"). Alumiiniumist juhthoob. PTFE juhtvarda tihendid. NBR tagasilöögiklapi tihend. Roostevabast terasest tagasilöögiklapi vedru. Meedium: vesi. Töötemperatuuri vahemik 5÷90°C. Maksimaalne töösurve 16 bar. Tagasilöögiklapi minimaalne avanemissurve 0,02 bar.

327 BALLSTOP-seeria

Sisseehitatud tagasilöögiklapiga kuulkraan küttesüsteemidele. Liblikkäepide. Ühendused 1/2" (1/2" ja 3/4") F. Messingist korpus. Messingist kuul, kroomitud. Tagasilöögiklapp (PA) (1/2"), POM (3/4"). Alumiiniumist juhthoob. PTFE juhtvarda tihendid. EPDM tagasilöögiklapi tihend. Roostevabast terasest tagasilöögiklapi vedru. Meedium: vee ja glükooli lahus. Glükooli max protsent 30%. Töötemperatuuri vahemik 5÷110°C. Maksimaalne töösurve 16 bar. Tagasilöögiklapi minimaalne avanemissurve 0,02 bar.

327 BALLSTOP-seeria

Sisseehitatud tagasilöögiklapiga kuulkraan küttesüsteemidele. Hoobkäepide. Ühendused 1" (1" kuni 2") F. Messingist korpus. Messingist kuul, kroomitud. Tagasilöögiklapp (PSU) (1" ja 1 1/4"), kroomitud messing (1 1/2" ja 2"). Alumiiniumist juhthoob. PTFE juhtvarda tihendid. EPDM tagasilöögiklapi tihend. Roostevabast terasest tagasilöögiklapi vedru. Meedium: vee ja glükooli lahus. Glükooli max protsent 30%. Töötemperatuuri vahemik 5÷110°C. Maksimaalne töösurve 16 bar. Tagasilöögiklapi minimaalne avanemissurve 0,02 bar.

Jätame endale õiguse teha igal ajal ja ette teatamata muudatusi ja täiustusi selles trükises kajastatud toodetele ning nendega seotud andmetele.