

# ROBOCAL

## Automaatsed õhutusventiilid

5024 - 5025 - 5026 - 5027 seeria



### Funktsioon

Need automaatsed õhutusventiilid kõrvaldavad kütte- ja kliimaseadmetest jääkõhu ilma manuaalse sekkumiseta. See hoiab ära soovimatu müra ja seadmete kulumise vooluringides ning kütteseadmete ebatõhusaks muutumise.



### Tootevalik

Seeria 5024	Automaatne õhutusventiil horisontaalse tühjendamisega	Suurused 1/4" ja 3/8" M
Seeria 5025	Automaatne õhutusventiil horisontaalse tühjendamise ja automaatse sulgekraaniga	Suurus 3/8" M
Seeria 5026	Automaatne õhutusventiil vertikaalse tühjendamisega	Suurused 3/8" ja 1/2" M
Seeria 5027	Automaatne õhutusventiil vertikaalse tühjendamise ja automaatse sulgekraaniga	Suurus 3/8" M

### Tehnilised andmed

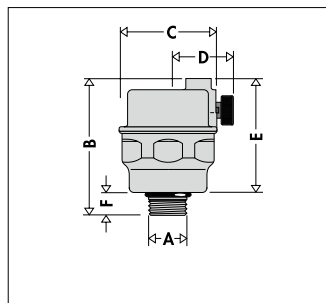
#### Materjalid:

Korpus ja kate:	messing EN 12165 CW617N
Ujuk:	PP
Sulgur:	silikoonkumm
Vedru:	roostevaba teras EN 10270-3/1.4310 NS (AISI 302)
Tihendid:	EPDM
Sulgekraani tihendid:	PTFE

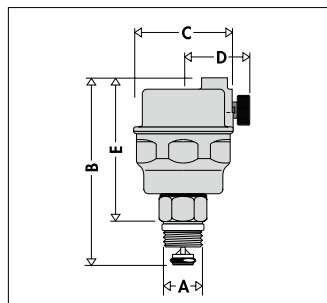
#### Töomadused:

Meedium:	vesi, glükooli lahused
Glükooli max protsent:	30%
Max töösurve:	10 bar
Max väljalaskerõhk	5024, 5025: 4 bar 5026, 5027: 6 bar
Max töotemperatuur:	5024, 5026: 115°C 5025, 5027: 110°C

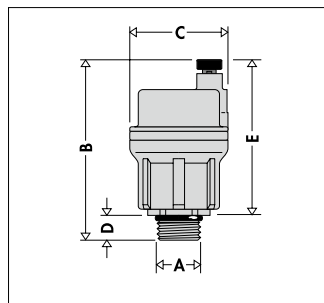
### Mõõtmed



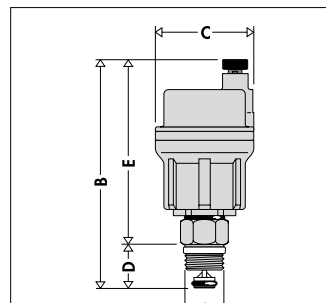
Kood	A	B	C	D	E	F	Kaal (kg)
502420	1/4"	55	∅40	25	45	10	0,140
502430	3/8"	55	∅40	25	45	10	0,147



Kood	A	B	C	D	E	Kaal (kg)
502530	3/8"	72	∅40	25	57	0,167

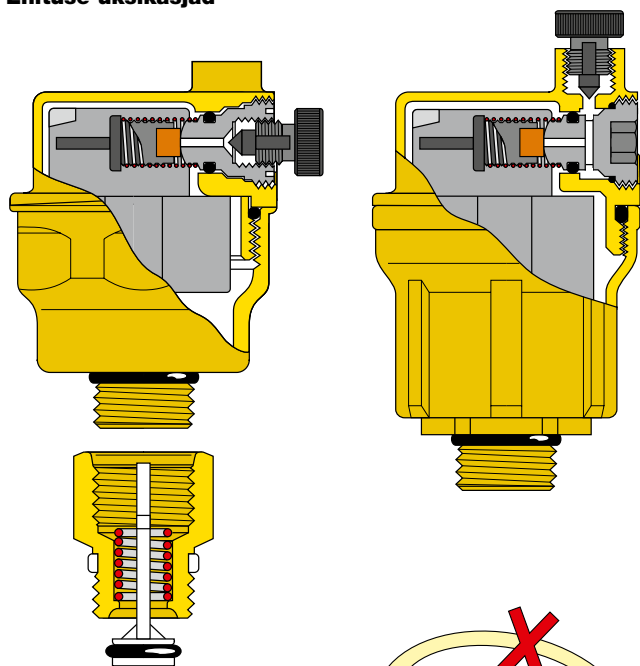


Kood	A	B	C	D	E	Kaal (kg)
502630	3/8"	77	∅40	10	67	0,155
502640	1/2"	77	∅40	10	67	0,160



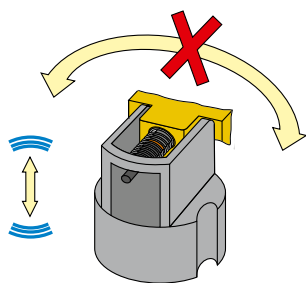
Kood	A	B	C	D	E	Kaal (kg)
502730	3/8"	101	∅40	19	82	0,175

## Ehituse üksikasjad



### Pöörlemis- ja vibratsioonivastase süsteemiga ujuk

Ujuk on paigaldatud nii, et kui see on seisuasendis, ei mõjuta välsed liikumised sulgurit.



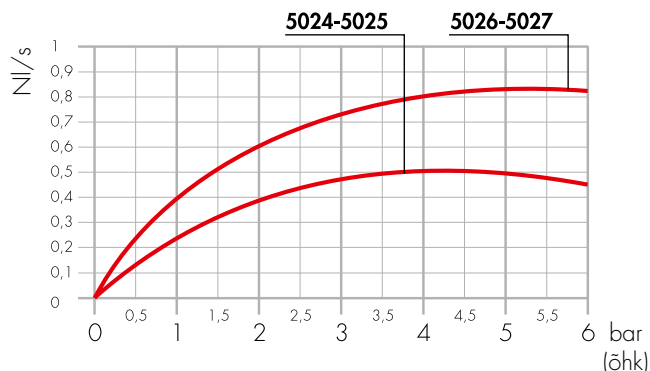
### „Kuiv” sulgur

Ujuki ja sisemiste osade paigutus on selline, et vesi ei jõua kunagi sulgurini. See hoiab ära tõrked, mida põhjustavad vedelikus esinevad lisandid.

## Sulgekraani versioonid

Automaatne sulgekraan teeb õhutusventiili hooldamise ja kontrollimise lihtsamaks, sulgedes klapi eemaldamisel veevoolu. EPDM-i O-rõngad tagavad klapi korpussega hea tihenduse.

## Vooludünaamilised omadused Õhuvool (süsteemi täitmisel)

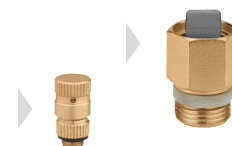


## Paigaldamine

- Õhk lastakse süsteemist välja, keerates õhu väljalaskeava korki täielikult suletud asendist ühe täispöörde võrra vastupäeva. Kui kork on selles asendis, lastakse õhk automaatselt välja.
- Soovitatav on õhutusventiile mitte paigaldada raskesti ligipääsetavatesse või jäätumisohtlikesse kohtadesse.

## Tarvikud

- 561-seeria sulgeklapid on saadaval suurustele 3/8" ja 1/2".
- Vaakumivastane klapp koodiga 562200 on saadaval kõigile ROBOCAL-seeria õhutusventiilidele.



## SPETSIFIKATSIOONIDE KOKKUVÕTTED

### 5024-seeria

Automaatne õhutusventiil. 1/4" M (või 3/8" M) keermestatud ühendus. Messingist korpus ja kate. Silikoonkummist sulgur. Maksimaalne töötemperatuur 115°C. Maksimaalne töösurve 10 bar. Max väljalaskerõhk 4 bar. Pöörlemis- ja vibratsioonivastase süsteemiga ujuk. Horisontaalne tühjendamine.

### 5025-seeria

Automaatne õhutusventiil automaatse sulgekraaniga. Keermestatud ühendus 3/8" M. Messingist korpus ja kate. Silikoonkummist sulgur. Maksimaalne töötemperatuur 110°C. Maksimaalne töösurve 10 bar. Max väljalaskerõhk 4 bar. Pöörlemis- ja vibratsioonivastase süsteemiga ujuk. Horisontaalne tühjendamine.

### 5026-seeria

Automaatne õhutusventiil. Keermestatud ühendus 3/8" M (või 1/2" M). Messingist korpus ja kate. Silikoonkummist sulgur. Maksimaalne töötemperatuur 115°C. Maksimaalne töösurve 10 bar. Max väljalaskerõhk 6 bar. Pöörlemis- ja vibratsioonivastase süsteemiga ujuk. Vertikaalne tühjendamine.

### 5027-seeria

Automaatne õhutusventiil automaatse sulgekraaniga. Keermestatud ühendus 3/8" M. Messingist korpus ja kate. Silikoonkummist sulgur. Maksimaalne töötemperatuur 110°C. Maksimaalne töösurve 10 bar. Max väljalaskerõhk 6 bar. Pöörlemis- ja vibratsioonivastase süsteemiga ujuk. Vertikaalne tühjendamine.

Jätame endale õiguse teha igal ajal ja ette teatamata muudatusi ja täiustusi selles trükises kajastatud toodetele ning nendega seotud andmetele.