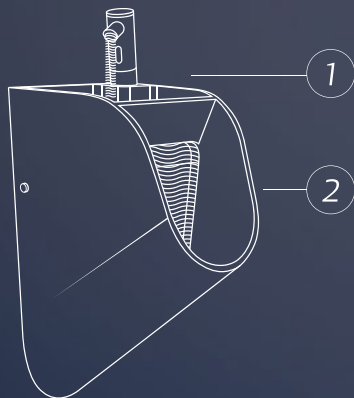




Pissuaar – valamu

STAND
LATVIAN DESIGN TOWARDS
A MORE SUSTAINABLE LIVING
EST. 2011

“kaks ühes” kontsept



- 1 - valamu
- 2 - pissuaar

Ergonoomilise ja kompaktsel kätepesu-valamu mõõdud on 300 x 300 x 90 mm. See on disainitud nii, et segistist tulev vesi valgub peale kätepesu elegantselt ja lihtsalt alumisse pissuaari seda ühtlasi loputades.

Valamuga on võimalik ühendada enamike tootjate standardseid ja erineva disainiga veesegisteid.

Pissuaari kuju on disainitud minimeerimaks vee ja uriini pritsmeid tagades samaaegselt pissuaari piisav loputus kätepesu-veega.

Säästev disain

vesi kuni 50%

Sobivat segistist kasutades säästab STAND kuni 50% vett võrreldes tavapärase pissuaaride ja valamutega.

ruum

Renoveerides ja uusi hooneid planeerides saab säästa väärtuslikku ruumi ja vahendeid, kui STAND pissuaar-valamu abil ühendada kaks olulist tualettruumi funktsiooni.

aeg

Varustades suure kasutustihedusega tualetid STAND lahendusega, on võimalik märkimisväärselt suuendada inimeste läbilaskevõimet ja ruumikasutuse efektiivsust.



ühendused

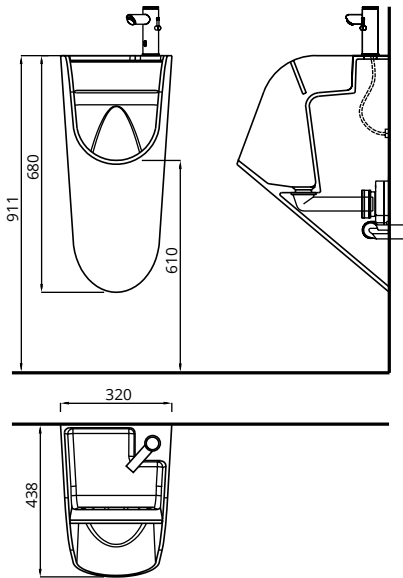
STAND pissuaar-valamu on disainitud paigaldamiseks standardsete komponentidega:

- seina kinnitused
- kanalisatsioon
- toru üleminekud
- sifoon.

Kõige efektiivsem on kasutada STAND pissuaar-valamut koos puutevaba infrapuna anduriga vee-segistiga.



Spetsifikatsioon



STAND pissuaar-valamu on valatud polümeersünteesilisest kivimassist (kivikeraamika). See komposiitmaterjal koosneb polüestervaigust ja täitematerjalidest – ränioksiid ja kaltsiumkarbonaat. Sile ja tugev pealispind lisab sära ning kaitseb mustuse kogunemise eest.

Kaal: ~16,5 kg

Mõõdud: 680 x 435 x 320 mm

Äravoolu väljund: horisontaalne

Äravoolu läbimõõt: 50mm

Kinnitused: seinale

Veevarustus: külm, soe

